

Mitutoyo-Digitale Messuhr ID-S

mit Datenausgang

Einmalige Einstellung der Anfangsposition, die dann bis zum nächsten Batteriewechsel der absolute Nullpunkt bleibt. Messpräzision auch bei höchster Verfahrensgeschwindigkeit. Mühelose Ablesung durch große Displayziffern. Schutzart IP 42

Funktionen: EIN /AUS, Nullung (ORIGIN) Umschaltung der Messrichtung (+-) Batteriekontrolle
Lieferung: in Formverpackung einschl. Batterie

Best.-Nr.	Messbereich mm	Ableitung mm	Aussenring Ø mm	Genauigkeit fe µm
6500-10	12,7	0,01	60,5	20
6500-12	12,7	0,001	60,5	3

ABSOLUTE™ IP42
Absolute System Patented by MITUTOYO



Mitutoyo-Digitale Messuhr ID-U

mit Datenausgang

Schlank Konstruktion, besonders geeignet für beengte Platzverhältnisse. Tastspitze Hartmetall mit Gewinde M 2,5. Gehäusegröße: 38 x 126 x23 mm, Einspannschaft 8 mm Ø Energieversorgung über 1 Knopfzelle SR 44. Mühelose Ablesung durch große Displayziffern. Schutzart IP-42

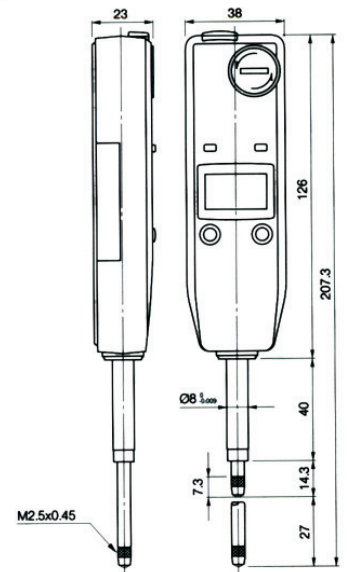
Lieferung: in Formverpackung einschließlich Batterie und Anlifthebel

Best.-Nr.	Messbereich mm	Ableitung mm	Genauigkeit fe µm	Messkraft max. N
6500-25	25	0,01	20	1,76

Best.-Nr. 6600-50 Signalleitung 1 m

Best.-Nr. 6600-55 Signalleitung 2 m

ABSOLUTE™ IP42
Absolute System Patented by MITUTOYO



Mitutoyo Digitale Messuhr ID-F

Robuste Ausführung mit kapazitiven "ABSOLUTE" Messsystem, sehr gute Ablesung über großes hintergrundbeleuchtetes LCD-Display. Kombinierte Digital-/Analoganzeige, die bei Über- oder Unterschreitung vorgewählter Toleranzgrenzen die Farbe von grün auf rot wechselt. Einspannschaft 8 mm Ø, Energieversorgung über mitgelieferten Netzadapter DC 9V/500 mA. Uneingeschränkte Verfahrensgeschwindigkeit.

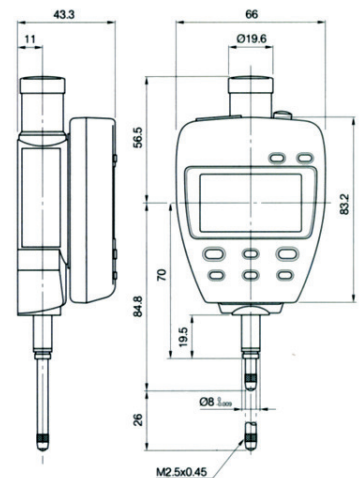
Funktionen: ON/OFF, (MODE) Umschaltung für Normalmessung, Toleranzeingabe, Max-Haltewert, Min-Haltewert, Schlagmessung (Differenz Max-Min.) (RANGE/Adj.) Umschalten des Anzeigebereichs der Analoganzeige. (PRESET/SET) Bestimmung des absoluten Ausgangspunktes, Vorwahl beliebiger Werte, Eingabe Toleranzwerte, Bestätigung der Mode Auswahl. (ZERO/ABS) Beliebige Nullung, umschalten Absolut/Vergleichendes Meßsystem.) Umschaltung 0,001 mm / 0,01 mm. (+-) Vorzeichenwahl Funktionsverriegelung. DATA OUT Datenausgang, Netzanschluß
Lieferung: in Formverpackung einschließlich Netzadapter und Anlifthebel

Best.-Nr.	Messbereich mm	Ableitung mm	Genauigkeit fe µm	Messkraft max. N
6505-70	25	0,01 / 0,001	3	1,8
6505-75	50	0,01 / 0,001	6	2,3

Best.-Nr. 6600-80 Signalleitung 1 m

Best.-Nr. 6600-85 Signalleitung 2 m

ABSOLUTE™
Absolute System Patented by MITUTOYO



Zeichnungsmaße für Messbereich 25 mm