

Kapazitive absolut Messtaster

SWISS-Technologie

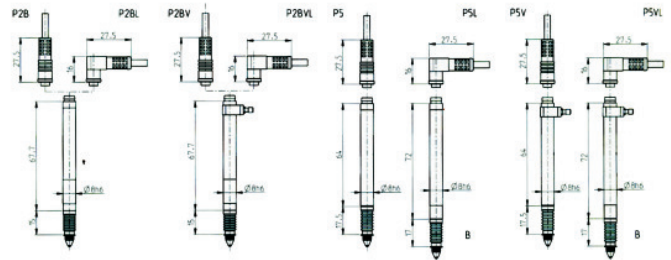
Kapazitive absolut Messtaster. **Auflösung 0,0001 mm.**
 Auswechselbare Tastspitzen M 2,5. Einspannschaft 8 Ø-h6.
 Messbereiche von 2 bis 50 mm. Kabel bis 20 Meter möglich
 (Standard 1,5 m) Kugellager und / oder integrierter Vakuum Abheber
 verfügbar mit P 2 und P 5. Kompatibel mit Anzeigeeinheit D 100S.



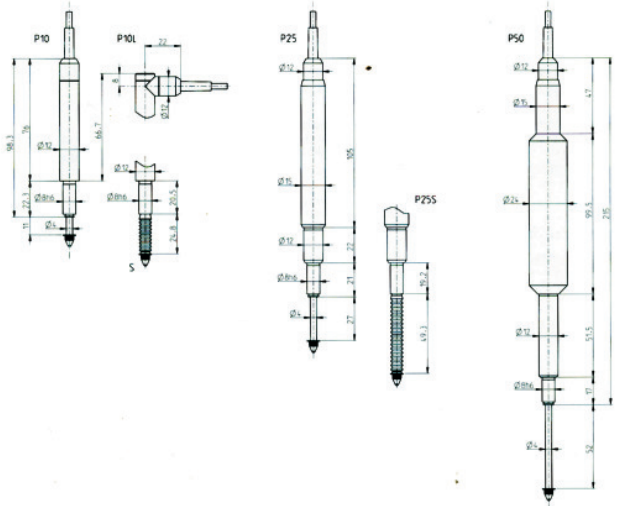
Best.-Nr.	Modell	Schutzart
6700-20	P 2 BL	IP 64
6700-21	P 2 B	IP 64
6700-22	P 2 BV	IP 64
6700-23	P 2 BVL	IP 64
6701-50	P 5	IP 64
6701-51	P 5 BL	IP 64
6701-22	P 5 V	IP 64
6701-23	P 5 BV	IP 64
6705-24	P 5 L	IP 64
6705-25	P 5 BVL	IP 64
6705-26	P 5 LV	IP 64
6706-10	P 10	IP 40
6706-11	P 10 S	IP 50
6706-12	P 10 L	IP 40
6706-13	P 10 LS	IP 50
6708-14	P 25	IP 40
6708-15	P 25 S	IP 50
6708-16	P 50	IP 40

Beschreibung

B = Kugellager
 V = Vakuum Abheber
 L = 90 Grad Kabel
 S = Mit Gummibalg
 Ohne Beschreibung: Gleitlager



Type	Messbereich	Vorweg	Fehlergrenzen	Wiederholbarkeit
P 2	2 mm	0,25 mm	0,8 µm	0,2 µm
P 5	5 mm	0,7 mm	1 µm	0,2 µm
P 10	10 mm	0,5 mm	1 µm	0,2 µm
P 25	25 mm	0,8 mm	1,2 µm	0,2 µm
P 50	50 mm	1 mm	2,5 µm	0,4 µm



Anzeigeeinheit D 100 S

Anzeigeeinheit mit 64 analog und / oder Rs232 Kanälen. CCFL Grafikanzeige mit Hintergrundlicht. Auflösung 0,0001 mm mit Toleranzgrenzenanzeige. Eingang für 1 Sylvac-Messtaster P2 bis P50 sowie für 1 Sylvac Rs232 Messgerät. RS 232 Ein-/Ausgang. Mit Centronics Direktausgang für A4 Drucker. Analog und Steuerausgang "Outputs". Externes Ladegerät 100 /120 / 230 V. Autonomie 8 Stunden (NiHM)



Best.-Nr. 6710-10

- 1 CCFL Anzeige
- 2 Ölgeschützte Tastatur
- 3 Toleranzgrenzen-Anzeige
- 4 Centronics Ausgang
- 5 RS 232 Eingang
- 6 Externe Kontakt-Eingänge (2)
- 7 RS 232 Ein-Ausgang
- 8 Analog und Steuerausgänge
- 9 Messtaster-Eingang
- 10 Stromversorgungsanschluss
- 11 Steuerausgang für Zusatz-Einheiten

